



# STEPLESS DRIVE



### • Caratteristiche hardware

#### Alimentazione potenza:

65-180Vdc [160Vdc Nominali]

#### Alimentazione logica:

20-180Vdc

#### Corrente nominale:

4A

#### Corrente di picco:

12A

#### Feedback:

Encoder incrementale, Encoder assoluto multigiro

#### Uscite encoder:

incrementale, line driver

#### Ingresso analogico:

2 IN +/- 10V risoluzione a 12 bit

#### Uscite digitali

4 OUT parametrizzabili 24Vdc max 200mA

1 OUT 24Vdc max 1,4A

#### Ingressi digitali

7 IN configurabili 24Vdc PNP optoisolati

#### Ingressi digitali speciali

2 IN configurabili 24Vdc PNP o line driver optoisolati: settabile come encoder master, step/dir, scopi generali

#### Interfaccia

Profibus-DP, CANopen, Modbus RS485, Pulse/direction, ±10V

#### Selezione indirizzo/velocità CAN:

tramite selettori o software

### • Caratteristiche funzionali

#### Caratteristiche di Movimento:

posizionamento, ecam, homing, capture, etc..

#### Protezione:

I2t, Sovraccarichi, corto-circuito, sovratemperatura, sovratensione

#### Programmabilità interna secondo lo standard IEC61131, linguaggio ST

#### Dimensioni [mm]:

51X196X125

#### Peso [kg]:

0.8

#### Opzioni:

Cavi potenza motore con connettore

Cavi encoder motore con connettore

Serial interface cable debugging

CAN Interface Cable (from RJ45 to DSUB9 female)

CAN Interface Cable (from RJ45 to DSUB9 male)

Power Supply AC/DC 80-170Vdc

### • Hardware features

#### Power supply:

65-180Vdc [Nominal 160Vdc]

#### Logic supply:

20-180Vdc

#### Rated current:

4A

#### Peak current:

12A

#### Feedback:

Incremental encoder, multiturn absolute encoder

#### Encoder output:

Incremental, line driver

#### Analog input:

12bits +/- 10V

#### Digital output:

4 OUT parametrizable 24Vdc max 200mA

1 OUT 24Vdc max 1,4A

#### Digital input:

7 IN configurable 24Vdc PNP optoisolated

#### Special digital input:

2 configurable 24Vdc PNP or line driver optoisolated: settable as master encoder or step/dir or general purpose

#### Interface:

Profibus-DP, CANopen, Modbus RS485, Pulse/direction, ±10V

#### CAN Speed/address selection:

by switches or software settable

### • Functional features

#### Movement features:

positioning, extended gearing function, ecams, homing, capture function

#### Protection:

I2t, Overload, Short circuit, Overtemperature, Overvoltage

#### Stand alone programmability according to the standard IEC61131, ST language

#### Dimensions [mm]:

51X196X125

#### Weight [kg]:

0.8

#### Accessories:

Motor power cable with connector

Motor resolver/encoder cable with connector

Serial interface cable debugging

CAN Interface Cable (from RJ45 to DSUB9 female)

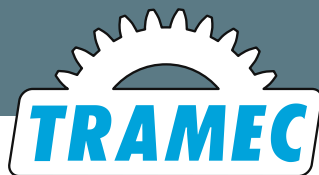
CAN Interface Cable (from RJ45 to DSUB9 male)

Alimentatore AC/DC 80-170Vdc

### DESIGNAZIONE

### ORDERING CODE

Tipo Type	Alimentazione Power Supply	Corrente di picco Peak current	Interfaccia Interface	Opzioni Options
<b>SVM</b>	<b>16</b>	<b>08</b>	<b>CAN</b>	<b>0</b>
<b>SVM</b>	<b>160VDC</b>	<b>8.5A</b> max	<b>CAN</b> CanOpen DS402 <b>SER</b> Seriale ModBus RS485 <b>PRO</b> Profibus-DP	<b>1</b> Gestione sensore di temperatura motore Management of motor temperature sensor <b>0</b> Riservato Reserved



# STEPLESS MOTOR



**DIMENSIONI**

**OVERALL DIMENSIONS**

Tipo motore / Motor type			Coppia di stallo Stall torque [Nm]	LM	QF	C	[mm]	D1	ØDF	ØD	K	L	Peso Weight [kg]
Designazione Ordering Code	Opzioni Options xxx	Tipo connessione Connection type											
MM868055.0XXX	020	Connettore a 90° senza sensore di temperatura Connectors output 90° without temperature sensor	4.6	135	86	73.02	8.38	69.5	4-Ø5.5	12	13.5	30.6	2.8
MM8611880.1XXX			8.7	173	86	73.02	8.38	69.5	4-Ø5.5	14	16.0	30.6	4.3
MM8615699.1XXX	320	Connettore a 90° con sensore di temperatura Connectors output 90° with temperature sensor	12	211	86	73.02	8.38	69.5	4-Ø5.5	14	16.0	30.6	5.8
MM11015065.2XXX			21	205	110	55.52	12.5	93.3	4-Ø8.5	19	21.5	55.37	8.4

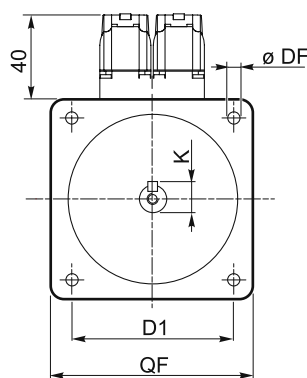
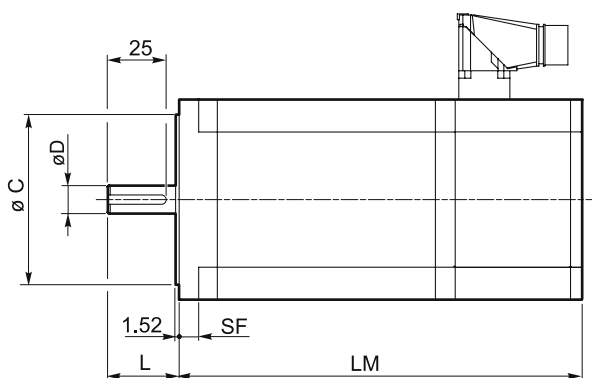
**CARATTERISTICHE TECNICHE**

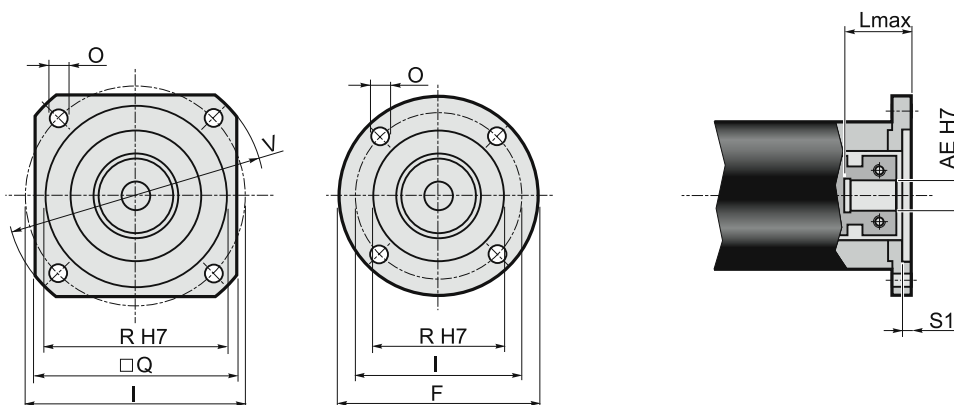
**TECHNICAL FEATURES**

Tipo drive Drive types	Tipo motore Motor type	Coppia di stallo Stall torque [Nm]	Inerzia rotore Rotor inertia [gcm <sup>2</sup> ]
SVM	MM868055.0XXX	4.6	1400
SVM	MM8611880.1XXX	8.7	2700
SVM	MM8615699.1XXX	12.0	4000
SVM	MM11015065.2XXX	21.0	10900

**CONNETTORE USCITA A 90°**

**CONNECTORS OUTPUT 90°**



**Accoppiamenti motori Brushless con riduttori epicicloidali  
REP - EP**
**Accoppiamenti motori Brushless con riduttori epicicloidali  
REP - EP**


Stepless Motor	Coppia Torque	AE	Lmax	F/Q	I	R (H7)	O	S1	Tipo flangia Type flange								
									EP55	EP75	EP90	EP120	EP155	REP075	REP100	REP125	REP150
<b>MM868055.0</b>	4.6	12	30.60	86	98.28	73.02	5.5	1.52	—	P06	P05	—	—	P06	P05	—	—
<b>MM8611880.1</b>	8.7	14	30.60	86	98.28	73.02	5.5	1.52	—	P06	P05	P04	—	P06	P05	P04	—
<b>MM8615699.1</b>	12	14	30.60	86	98.28	73.02	5.5	1.52	—	—	P02	P01	P01	—	P02	P01	P01
<b>MM11015065.2</b>	21	19	55.37	110	131.93	55.52	8.5	1.52	—	—	P02	P01	P01	—	P02	P01	P01

