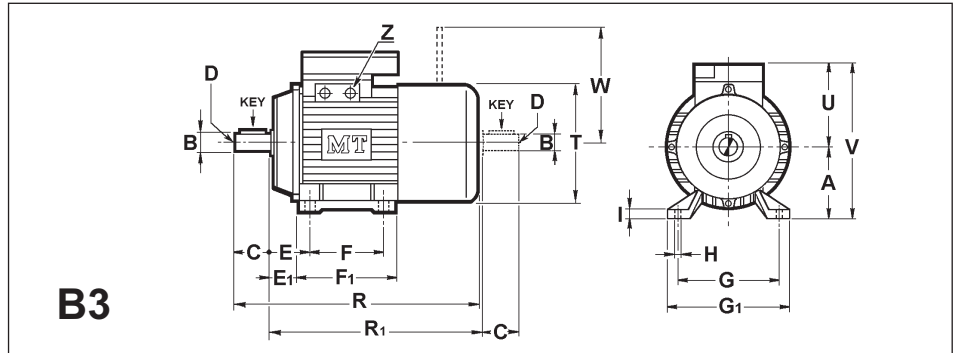
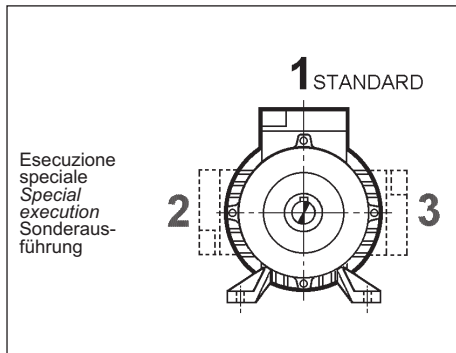
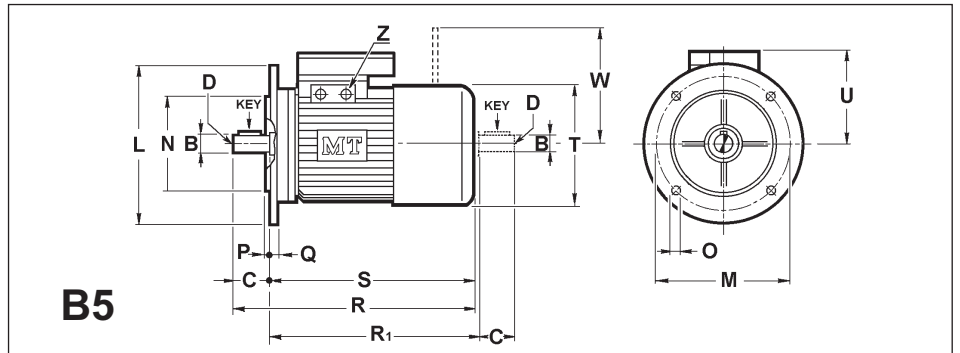
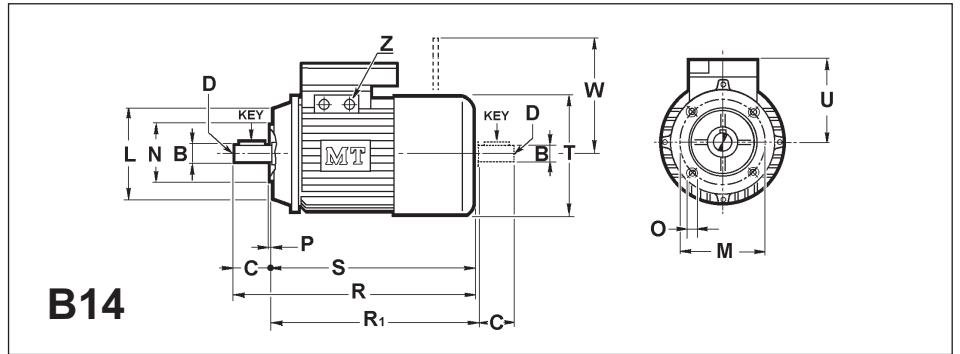
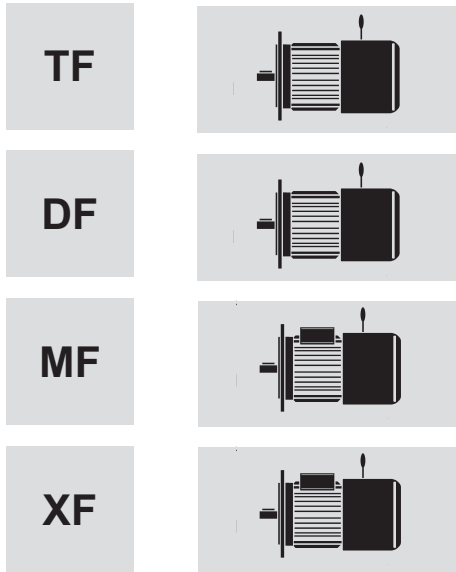


**12.0 DIMENSIONI**  
**DIMENSIONS**  
**ABMESSUNGEN**



	<b>B3</b>										<b>B14</b>					
	<b>A</b>	<b>E</b>	<b>E1</b>	<b>F</b>	<b>F1</b>	<b>G</b>	<b>G1</b>	<b>H</b>	<b>I</b>	<b>V</b>	<b>L</b>	<b>M</b>	<b>N</b>	<b>O</b>	<b>P</b>	<b>S</b>
<b>56</b>	56	36	26	71	90	90	108	6	9	156	80	65	50	M5	2.5	208
<b>63</b>	63	40	28	80	105	100	120	7	10	168	90	75	60	M5	2.5	235
<b>71</b>	71	45	36	90	108	112	136	7	11	185	105	85	70	M6	2.5	270
<b>80</b>	80	50	38	100	125	125	154	9.5	11	206	120	100	80	M6	3	295
<b>90S</b>	90	56	41	100	130	140	174	9.5	13	223	140	115	95	M8	3	315
<b>90L</b>	90	56	41	125	155	140	174	9.5	13	223	140	115	95	M8	3	340
<b>100</b>	100	63	46	140	175	160	192	12	14	242	160	130	110	M8	3.5	381
<b>112</b>	112	70	53	140	180	190	234	12	14	265	160	130	110	M8	3.5	410
<b>132 S</b>	132	89	60	140	180	216	256	12	16	310	200	165	130	M10	4	472
<b>132 M</b>	132	89	60	178	218	216	256	12	16	310	200	165	130	M10	4	510
<b>160 M</b>	160	108	83	210	260	254	318	15	22	400	—	—	—	—	—	—
<b>160 L</b>	160	108	83	254	304	254	318	15	22	400	—	—	—	—	—	—

	<b>B3 - B5 -B14</b>										<b>B5</b>							
	<b>B</b>	<b>C</b>	<b>D</b>	<b>R</b>	<b>R1</b>	<b>T</b>	<b>U</b>	<b>Z</b>	<b>Key</b>	<b>W (c.a.)</b>	<b>W (c.c.)</b>	<b>L</b>	<b>M</b>	<b>N</b>	<b>O</b>	<b>P</b>	<b>Q</b>	<b>S</b>
<b>56</b>	9 j6	20	M4	228	221	110	100	M16x1.5	3x3x15	—	—	120	100	80	7	3	8	208
<b>63</b>	11 j6	23	M4	258	241	123	105	M16x1.5	4x4x15	116	96	140	115	95	9	3	9	235
<b>71</b>	14 j6	30	M5	300	275	138	114	M20x1.5	5x5x20	116	96	160	130	110	9	3.5	9	270
<b>80</b>	19 j6	40	M6	335	303	156	126	M20x1.5	6x6x30	124	103	200	165	130	11	3.5	10	295
<b>90S</b>	24 j6	50	M8	365	319	176	133	M20x1.5	8x7x40	134	129	200	165	130	11	3.5	10	315
<b>90L</b>	24 j6	50	M8	390	344	176	133	M20x1.5	8x7x40	134	129	200	165	130	11	3.5	10	340
<b>100</b>	28 j6	60	M10	441	383	192	142	M20x1.5	8x7x40	160	160	250	215	180	14	4	14	381
<b>112</b>	28 j6	60	M10	567	435	216	153	M20x1.5	8x7x40	198	199	250	215	180	14	4	14	425
<b>132 S</b>	38 k6	80	M12	552	477	257	178	M32x1.5	10x8x70	217	266	300	265	230	14	4	20	487
<b>132 M</b>	38 k6	80	M12	605	530	257	178	M32x1.5	10x8x70	217	266	300	265	230	14	4	20	525
<b>160 M</b>	42 k6	110	M16	740	635	310	240	M32x1.5	12x8	247	266	350	300	250	19	5	20	630
<b>160 L</b>	42 k6	110	M16	780	680	310	240	M32x1.5	12x8	247	266	350	300	250	19	5	20	670