

4.2 Designazione

4.2 Designation

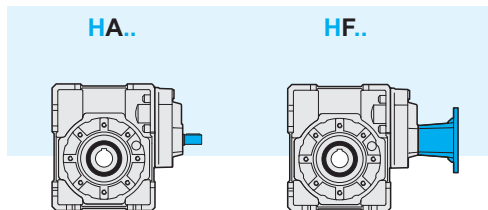
4.2 Bezeichnung

Riduttore Gearbox Getriebe	Tipo entrata Input type Antriebsart	Grandezza Size Größe	Rapporto rid. Ratio Untersetzung	Predispos.att.mot. Motor coupling Motoranschluss	Posizione di mont. Mounting position Einbaulage	Flangia in uscita. Output flange Abtriebsflansch	Limitatore di coppia. Torque limiter Drehmomentbegrenzer	Seconda entrata Second input Zweiter Antrieb	Albero uscita Output shaft Abtriebswelle	Braccio di reazione Torque arm Drehmomentstütze
H	A	50	30/1	P.A.M	B3	F1S	LD	SeA	H	BR
Riduttore a vite senza fine con precoppia Worm gearbox with pre-stage Schneckengetriebe mit Vorstufe	A	40 50 63 75 90 110	30 40 60 80 100 120 160 200 260 320 400	56 63 71 80 90 100 112	B3, B6 B7, B8 V5, V6	F1D-F2D-F3D F1S-F2S-F3S F12-F22-F32	LD LS	SeA	H SD SS DD	BR
	F									

Tipo entrata

Input type

Antriebstyp



4.3 Lubrificazione e posizioni di montaggio

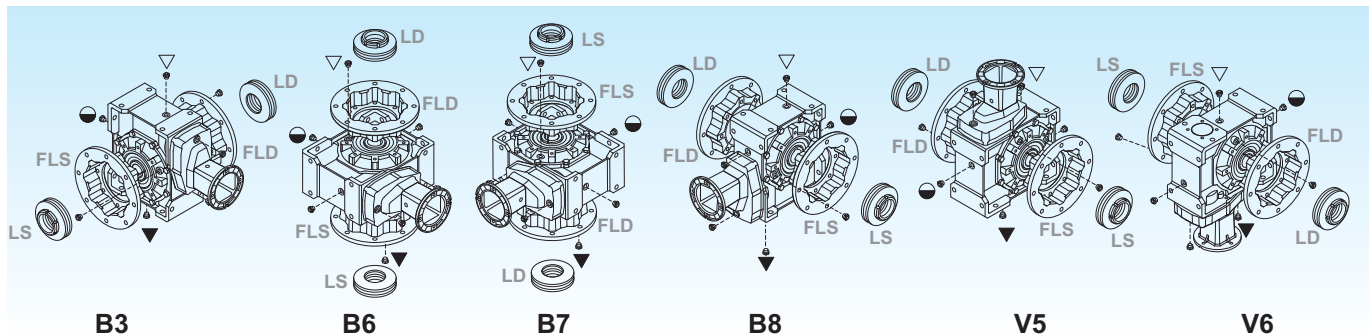
4.3 Lubrication and mounting position

4.3 Schmierung und Einbaulage

I riduttori a vite senza fine H sono forniti completi di lubrificante sintetico. Si raccomanda di precisare sempre in fase di ordine, la posizione di lavoro desiderata.

H series worm gearboxes are supplied with synthetic lubricant. Always specify the required mounting position when ordering.

Schneckengetriebe Serie H werden mit synthetischem Schmiermittel geliefert. Im Auftrag bitte immer die gewünschte Einbaulage angeben.



- ▽ Carico e sfiato / Filling and breather  
Einfüll und Entlüftung
- Livello / Level / Ölstand
- ▼ Scarico / Drain / Ablass

Nei corpi in alluminio 40, 50, 63,75 è presente un solo tappo di riempimento olio.

Aluminium housings size 40, 50, 63 and 75 have one filling plug only.

Aluminiumgehäuse in den Größen 40, 50, 63 und 75 haben nur eine Einfüllengsschraube